

600TVL 自动彩转黑

关于本说明书

在使用本说明书之前，请务必先仔细阅读本说明书。请务必妥善保管好本说明书，以便日后能随时查阅，请在充分理解内容的基础上，正确使用。

部件名称	有毒有害物质或元素				
	铅 (Pb)	汞 (Hg)	镉 (Cd)	六价铬 (Cr(VI))	多溴联苯 (PBB)
电气安装部分	X	○	○	○	○
金属部件	X	○	○	○	○
光学部件	X	○	X	○	○

○: 表示该有毒有害物质在所有部件中的含量均在SJ/T11363-2006标准规定的限量要求以下。
X: 表示该有毒有害物质至少在该部件中的含量超出SJ/T11363-2006标准规定的限量要求。

FOR PRC ONLY
本标志适用于在中华人民共和国销售的电子信息产品，标志中心的数字代表产品的环保使用期限。

安装配件内容:

1. L型起子 X1
2. T3固定螺丝 X4
3. O型环 (5X2mm)X4
4. 塑胶壁虎 X4
5. 电源线接头 X1
6. 1/2"橡胶防尘塞 X1
7. 3/4"橡胶防尘塞 X1
8. 快速安装导管 (随选配件) X1
9. 菜单控制按钮 X1

产品符合规范:

- FCC part 15 Class B
- ANSI C63.4
- EN55022
- CEEN5011
- CEEN50130-4
- CISPR 22



佳能 (中国) 有限公司
北京市东城区金宝街89号金宝大厦15层 邮编100005
原产地: 请参照保修卡, 产品包装箱或产品机身上的标示

PUB.YT1-9603-000
PRINTED IN CHINA

V531-DH012-C31
初版: 2011.09

使用上的注意事项

当发生以下情形时，请立即停止使用，从本机将视频线及外部电源，交流适配器的电源连接线拆除，并请联络最近的经销商。

- 1、当冒烟、异常、发热及异味等异常发生时
- 2、机器内部浸水等
- 3、异物侵入到机器内时

当使用时，请遵守以下事项

- 1、请勿在机器的附近使用可燃性的喷雾
- 2、请勿进行分解或改造
- 3、请勿给予冲击
- 4、请勿浇水或使其浸湿
- 5、天气不稳定、打雷时，为导致触电的原因，故请勿碰触本机及视频线，外部电源，交流适配器的电源用连接器。
- 6、当某些原因导致机器破损时，客户直接修理的话很危险，请绝对不要自行修理。
- 7、当本机长时间不使用时，请从本机将视频线及外部电源、交流适配器的电源用线拆除。

太阳等高强度光源直接照射，为导致本机故障的原因

搬运时，请注意以下几点

当使用交流适配器或外部电源时，请拔除连接用的视频线等，电线损伤，将成为导致火灾及触电的起因。

安装上的注意

请勿安置在以下场所:

- 因为会导致火灾、触电及受伤。
- 1、高温处
- 2、靠近火
- 3、湿气及灰尘多的地方
- 4、有海风吹拂的地方
- 5、强烈日光直射处，及发热体 (例如: 卤素灯) 旁等温度高的地方
- 6、引火性溶剂 (酒精及有机溶剂等) 的附近

请勿使用在医疗设备等人命相关的系统上

本系统不适合用在诸如此类系统上。

请勿使用在有强烈电波及有磁性发生的地方

若安装处有强光照射时，影像画面可能会出现不清晰

电源的配线工程。

请遵照电器设备技术标准的关联法规规定，确实、安全地执行。

本机的安装及维修，请洽购买的经销商

在安装时，请依据本机及你选用的配件总重量，选择可耐其总重量度的天花板面等，必要时请充分补强强度。为避免掉落受伤及机器破损，请定期检查安装器具及螺丝是否有生锈、松动。不建议安装在震动剧烈的地方，因其为导致机器故障的原因。

关于交流适配器 (选购) 的注意

- 关于交流适配器 (选购)，请遵守以下事项
- 无法遵守时，将导致火灾及触电的原因
- 1、请务必使用选购专用的交流适配器及交流电线，另外，交流适配器请勿使用在本产品以外的地方。
 - 2、请勿放置重物在电源线上。
 - 3、请勿放置重物在电源线上。
 - 4、请勿拉扯电源线，强力卷曲电源线，损伤电源线及对电源线加工等。
 - 5、手湿时请勿触碰。
 - 6、电源插头请确实插入到插座的内部。
 - 7、请勿用布或棉线盖住或包围交流适配器 (选购)，热度笼罩下外罩会变形，为导致火灾的原因，请在通风佳的状态下使用。
 - 8、当电源插头从插座上拔除时，请握住电源插头拔除。不遵守正确操作时，电源线易受损伤，此将成为导致火灾或触电的原因。

关于保养的注意

- 保养时，请遵守下列事项
- 无法遵守时，将导致火灾或触电的原因
- 1、请从本机上将视频线拆除。
 - 2、请将交流适配器 (选购) 及外部电源的电源插头从插座上拔除。
 - 3、请勿使用酒精及有机溶剂、挥发油等的导电性溶剂。

技术参数

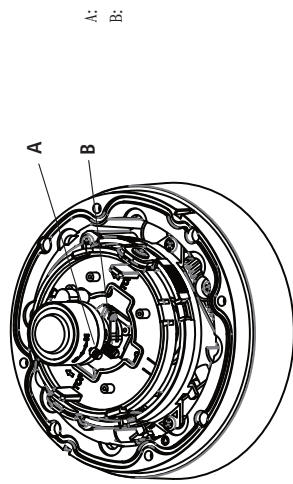
制式	PAL 彩色系统
摄像元件	1/3" 超高度 CCD
有效像素	752(水平)X582(垂直)
扫描方式	2:1 隔行扫描
水平分辨率	H15.625Hz V50.0Hz
最低照度	彩色 6.00Lux / 黑白 6.20Lux
信噪比	彩色 0.55Lux @ F1.4, 50IRE 黑白 0.55Lux @ F1.4, 50IRE
视频输出	>50dB
工作电压	1.0Vpp 75Ω BNC unbalanced
功耗	12VDC ±10% 24VAC ±20%
工作温度	最大 2.3 W
存储温度	-10°C ~ +50°C
尺寸	-20°C ~ +60°C
重量	φ136mm X 100.5mm
镜头控制	527.1g
背光补偿	自动 / 手动
自动增益控制	2区域电源可调，开关, HLC
数字降噪	低 / 中 / 高 / 关
白平衡范围	开 / 关, 2D DNR
自动	ATW 1 (2700~9700K) / ATW2 (2000K~20000K),
白平衡模式	AWC / MMB / INDOOR / OUTDOOR
一般模式	2700K~9700K
加强模式	2000K~20000K
灵敏度	Level 1-31
日夜切换	自动 (数字)，彩色，黑白
电子快门控制	MES 1/50, 1/120~1/100000, Auto
隐私遮蔽区设定	8区域大小 / 位置可调 开 / 关
镜像设置	开 / 关
移动数字侦测	4区域大小 / 位置 / 灵敏度 / 灵敏度可调 开 / 关
宽动态设置	开 / 关
白点修复	开 / 关
强光抑制	HLC
第二视频线	支持 (2.5mm标准同心连接器接口)

镜头参数

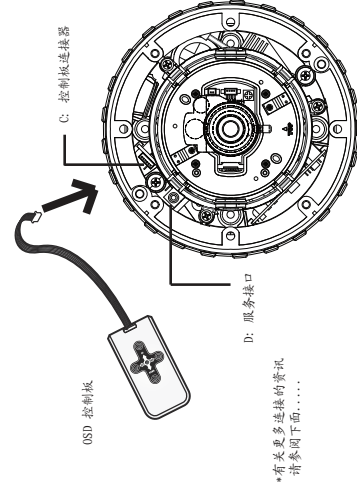
焦距	3.3-12mm
F值	F1.4
光圈范围	F1.4-F3.6
最小拍摄距离	0.5m (19.7")
视角	对角 125.7°-29.9° 水平 89.8°-23.9° 垂直 63.6°-17.9°

结构概述

下面说明自动态版本摄像机与其特点。



下面说明服务板，可用于宽动态版本。摄像机调整可以通过外部OSD控制面板来进行。



*有关更多连接的资讯
请参阅下面.....

摄像机的调整和程式设定

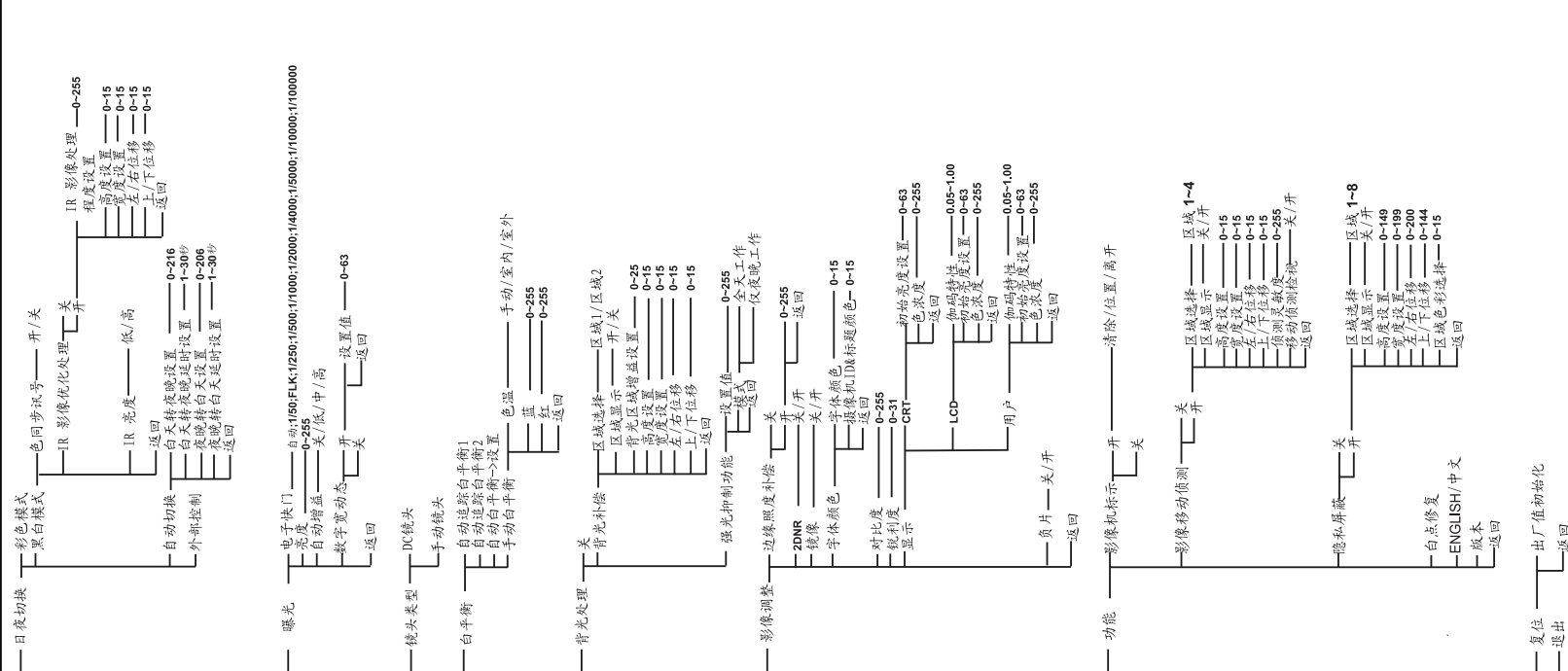
摄像机的调整和程式设定，除了聚焦调整杆 (A) 和变焦调整杆 (B) 外，其他设定均可通过OSD板上的按钮来进行调整。

根据用途，它可能被要求配备特有的标准视频、请参阅摄像机OSD菜单所允许的的调整。

- 1、开启摄像机电源并接上视频线后，按下并持续三秒按下“菜单”按钮来获取
- 2、利用控制板上的方向键来浏览OSD菜单，并按“取消”键来确认你的选项。
- 3、当摄像机被重置或功率循环时，任何的设置都将丢失。
- 4、必要时，可以选择OSD菜单的“重新设置”选项进行恢复摄像机的出厂设置。

备注:
DPC (Dead Pixel Compensation/坏点补偿): 摄像机针对长时间使用可能造成之坏点提供坏点补偿功能。于特殊菜单下选择DPC, 遮盖住镜头反光, 接着按下菜单键——请注意需要30秒时间才能完成设置本功能。完成设定后, 摄像机便会自动回到菜单架构。如果不小心进入了DPC菜单, 但无需操作此功能时, 请按下键退出此功能时, 请按下键退出此画面, 接着您将会返回前一个画面。

OSD 菜单



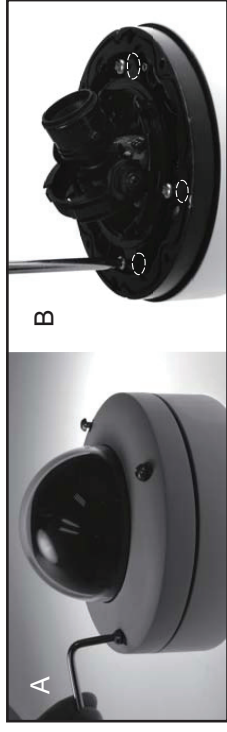
摄像机的安装

一、吸顶式安装

- A、取下上盖与摄像机模组
使用附件的L型星形孔扳手，松开上盖的4个星形螺丝以取下上盖（图A所示）。

注意：请勿完全取下螺丝，松开即可。

- B、取下内遮罩，使用螺丝起子松开摄像机模组的螺丝并取下模组（图B）。



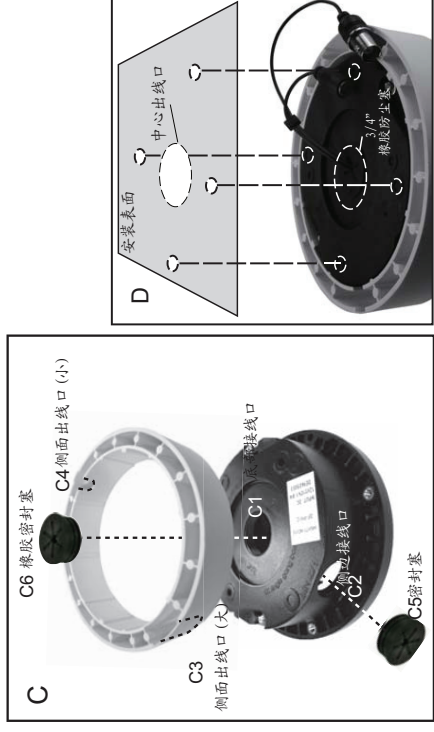
- C、开启所需的出线口
根据电源线及视频线出线方式不同，可选用：
1、中心出线口（C1）
2、侧面出线口（C2）。

中心出线口：
使用底部中心出线口时，请预先在安装表面开启中心出线口（如背面样板标示）安装时，请将橡胶垫圈套入底座（如右上图F），确保其密封性，然后再进行安装。

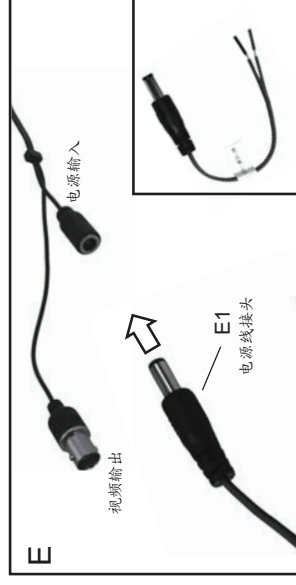
侧面出线口：
使用侧面出线口（C2）时，请在外环预先开启1个侧面出线口（大出线口C3或小出线口C4，依出线口径大小选用适合的出线口）；旋转外环并将侧边出线口对齐（C3对齐C2）。为防止入尘，请使用橡胶防尘塞密封（C5、C6），再进行安装。

- D、使用附件螺丝将摄像机固定于墙壁或天花板上。
（如图D所示）。

注意：请务必将底座螺丝套上配件包之橡胶小垫圈，防止湿气及尘埃进入摄像机内而影响摄像机元器件。



底座接口示意图



- E、连接视频线及电源线，完成吸顶式安装。（如图E所示）

注意：视频线与电源线连接完成后，请使用附件密封塞将出线口密封，以避免湿气及尘埃进入。

二、嵌入式安装

- 1、请预先在安装表面开启一个直径约110mm（4.3英寸）的孔
（如样板标示“T3”）。
注意：安装底座前，请给底座套上橡胶垫圈（如图F）后再进行安装。
- 2、将底座放入上步开启“T3”孔中，使用螺丝起子顺时针旋转底座旋臂螺丝，底座旋臂随之自动展开。继续旋转螺丝，将整个底座固定于安装表面为止。

注意：请勿过度旋紧螺丝，避免损坏。

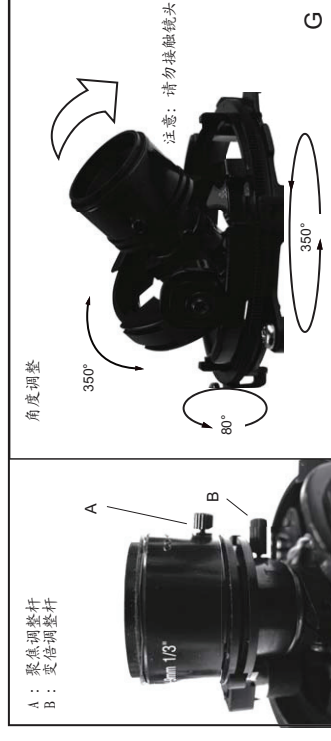


使用底座旋臂进行嵌入式安装

- 3、安装摄像机模组
将摄像机模组安装于底座上。

- 4、连接视频线及电源线。

- 5、调整摄像机视角位置。
通过人性化3轴调整结构，调整至所需视角。
注意：请勿触摸镜头头
注意：旋转镜头时，请勿超过其最大容许角度（350/80度）



人性化3轴调整结构

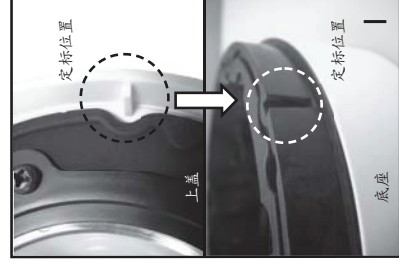
- 6、安装内遮罩
安装内遮罩至摄像机模组（如图H）。
安装时请注意镜头头位置与角度。



安装内遮罩

- 7、安装上盖
将上盖依定位位置（图I）所示，组装好上盖并将其用螺丝锁紧靠。

- 8、完成安装。

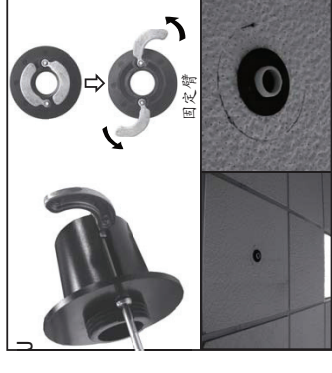


三、使用快速安装管安装（选购）

快速安装管，可适用于不同安装环境，使摄像机的安装更方便快捷。

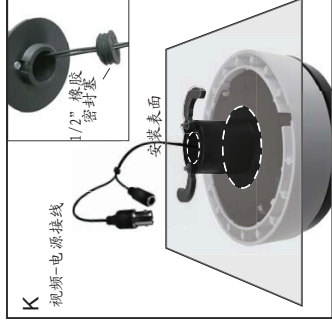
快速安装管安装（选购）：

- 1、请预先在安装表面开启如背面样板所示“T4”位置的孔，
将快速安装管放入上步开启的“T4”孔内，使用螺丝起子顺时针旋转快速安装管之2个旋臂螺丝，两固定臂即可自动展开，继续拧紧螺丝至快速安装管完全固定于墙壁或天花板上。（如图J所示）。
- 3、将摄像机沿顺时针方向放入于快速安装管之上，将其固定（如图K所示）。



快速安装管在室内天花板安装示意图

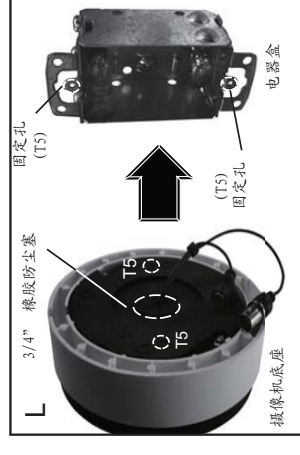
- 4、将电源线与视频线穿过快速安装管，
并将1/2"橡胶密封塞将其密封（如图K所示）
即完成安装。



使用快速安装管示意图

四、使用电器盒安装

- 1、请先取下安装盒上的安装螺丝。
- 2、在摄像机底座开启2个安装孔（如背面安装样板标示“T5”）。
- 3、使用安装螺丝将摄像机底座固定至电器盒上。
- 4、连接视频线及电源线。
- 5、调整摄像机视角位置。
通过人性化3轴调整结构，调整至所需视角。
注意：请勿触摸镜头头！
- 6、安装内遮罩。
- 7、安装上盖并用螺丝将其固定。
- 8、完成安装。



*以上四种安装方式请用户依据实际安装环境适当选择，如有任何问题，请洽当地经销商之专业技术人员。

安装样板

吸顶式安装：

根据电源线和视频线的出线方式不同，分为两种：

- A、中心出线：参考图样板位置T1，请先钻4个孔（底座固定孔），再如图T2位置钻孔（出线孔）。
- B、侧面出线：参考图样板位置T1，请先钻4个孔（底座固定孔），再从侧面开启侧面出线口。

快速安装管安装（选购）

参考图样板位置T4，开启1个直径约38mm的圆孔。

嵌入式安装：

参考图样板位置T3，开启1个直径约110mm的圆孔。

电器盒安装：

参考图样板位置T5，在底座开启2个孔，再以螺丝将底座固定在电器盒上。

*请自行复印后，再剪下此样板进行安装。

